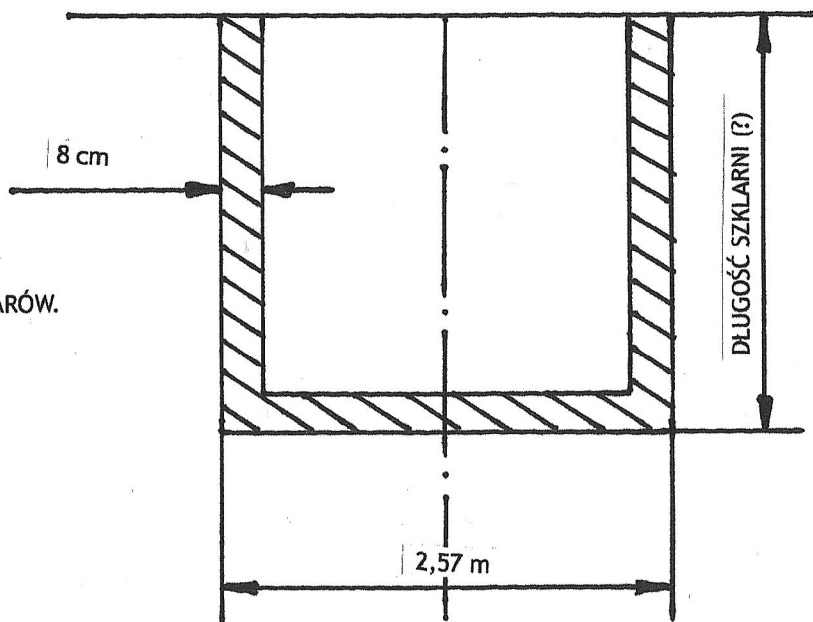


FUNDAMENT SZKLARNI KN STANDARD

BEZWZGLĘDNIE NALEŻY SIĘ
TRZYMAĆ PODANYCH WYMIARÓW.

PODSTAWA SZKLARNI KN

FUNDAMENT



WYMIARY ZEWNĘTRZNE !

KONIECZNE KĄTY I POZIOM

UWAGA! FUNDAMENT SZKLARNI POSIADA
ZEWNĘTRZNY OKAP.
BEZWZGLĘDNIE NALEŻY TRZYMAĆ SIĘ
PODANYCH WYMIARÓW.



WYSOKOŚĆ FUNDAMENTU NAD ZIEMIĘ 25-30cm

T O M E X

91-082 Łódź ul. Srebrzyńska 47
tel. +48 604 444 415 email: tryksa@poczta.onet.pl
www.superszkłarnie.pl