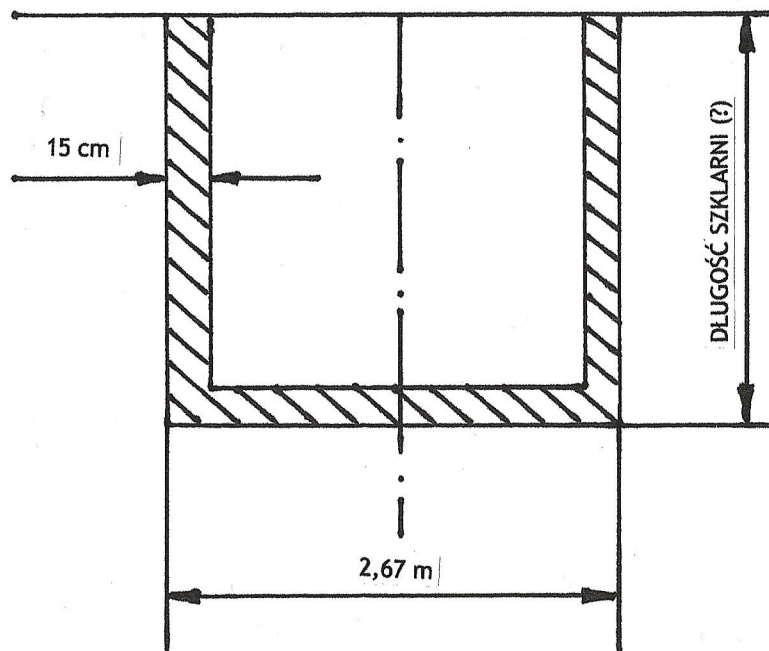
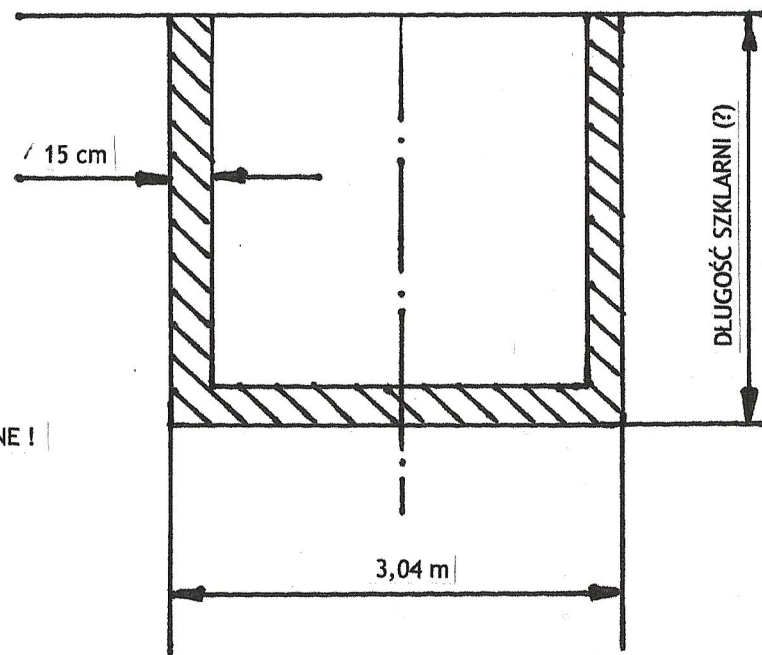


FUNDAMENT SZKLARNI M32 STANDARD

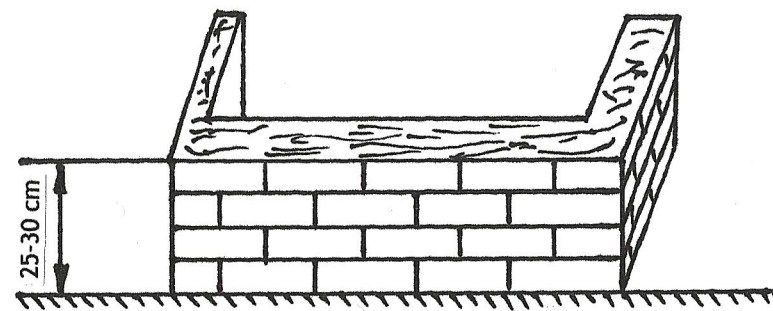
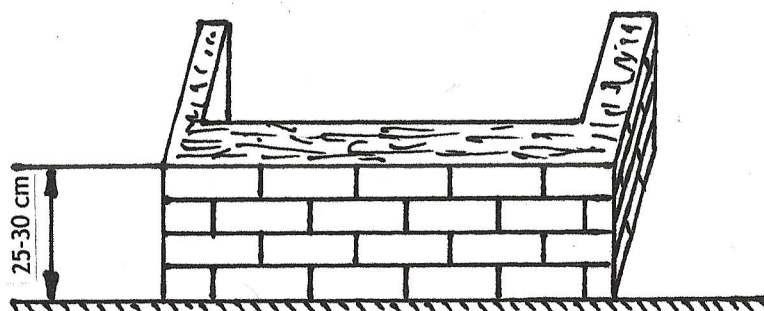


FUNDAMENT SZKLARNI M35 STANDARD



WYMIARY ZEWNĘTRZNE !

KONIECZNE KĄTY I POZIOM



WYSOKOŚĆ FUNDAMENTU NAD ZIEMIĘ 25-30cm

T O M E X

91-082 Łódź ul. Srebrzyńska 47

tel. +48 604 444 415 email: tryksa@poczta.onet.pl

www.superszkłarnie.pl