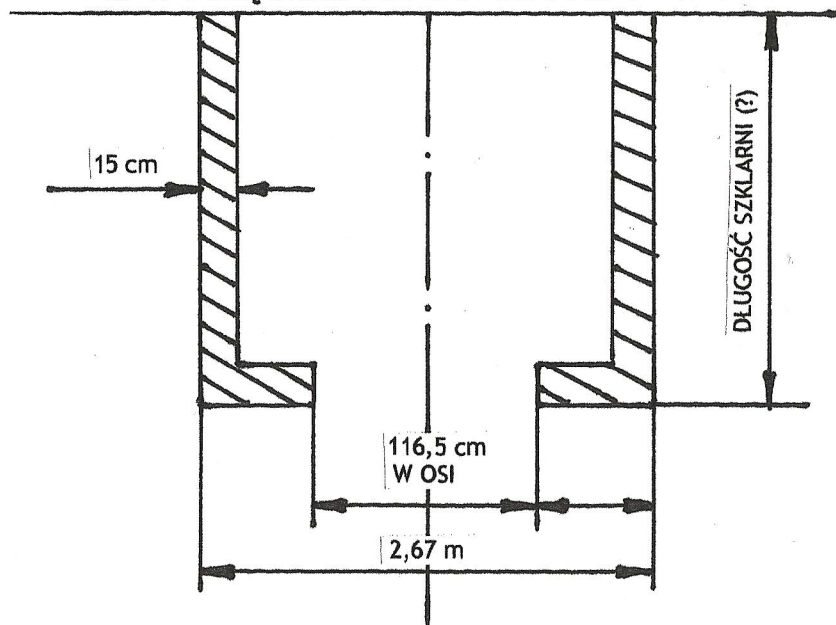
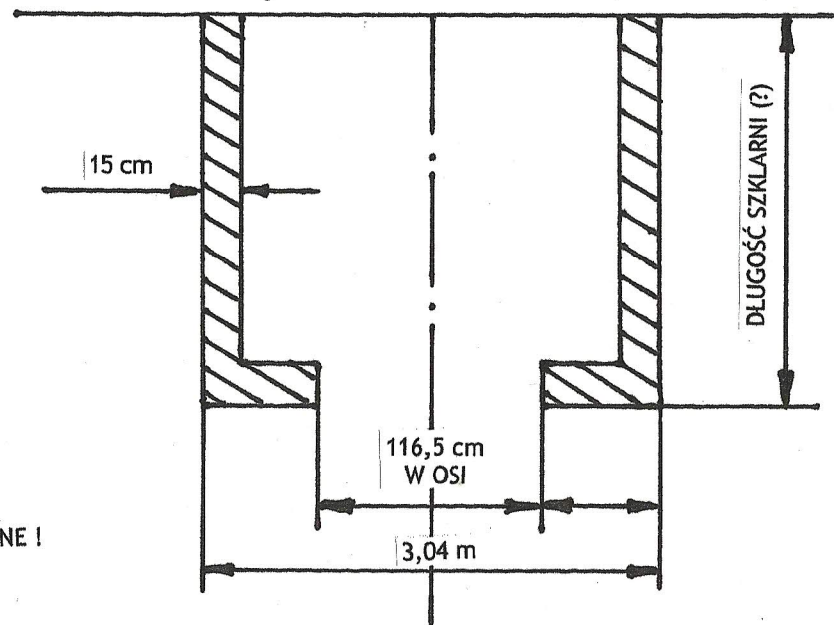


**FUNDAMENT SZKLARNI M32
Z WYCIĘCIEM NA OBNIŻONE DRZWI**

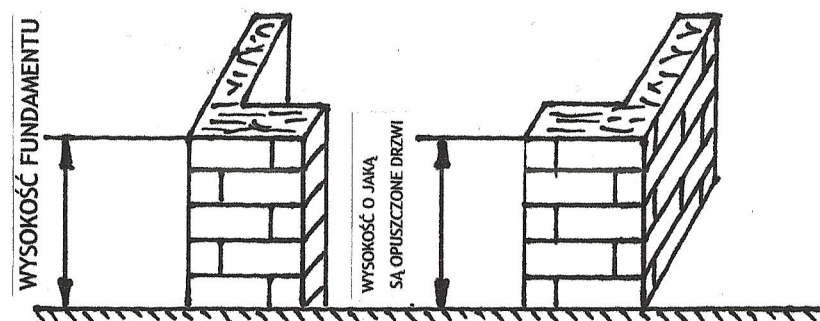
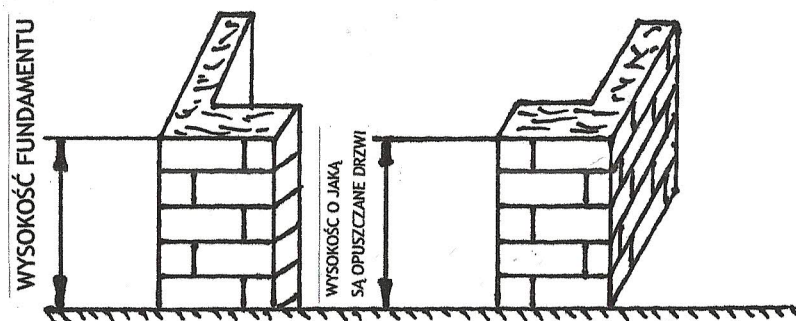


**FUNDAMENT SZKLARNI M35
Z WYCIĘCIEM NA OBNIŻONE DRZWI**



WYMIARY ZEWNĘTRZNE !

KONIECZNE KĄTY I POZIOM



WYSOKOŚĆ FUNDAMENTU NAD ZIEMIĘ 25-30cm

T O M E X

91-082 Łódź ul.Srebrzyńska 47
tel. +48 604 444 415 email: tryksa@poczta.onet.pl
www.superszklnie.pl